

Le leader mondial du broyage



Rapid est le leader mondial du broyage. Nous développons, fabriquons et commercialisons des broyeurs unitaires et des solutions complètes de recyclage intégrées pour l'industrie des matières plastiques. Notre gamme diversifiée de broyeurs, qui s'étend des petites unités sur banc jusqu'aux broyeurs géants, nous permet de répondre à pratiquement tous vos besoins en matière de broyage.

Nos produits ont la réputation d'être les plus solidement construits, les plus fiables et de la meilleure qualité disponible sur le marché. C'est pourquoi presque tous nos broyeurs sont assortis d'une garantie de 5 ans. En outre, notre service de livraison de pièces de rechange sous 24 à 48 heures vous aide à les maintenir en parfait état.

Notre vocation est d'être votre partenaire. Avec plus de 40 ans d'expérience, une implantation mondiale et plus de 60 000 machines installées dans le monde entier, notre expertise et nos moyens humains et matériels sont à votre disposition.

Dans le domaine du recyclage des déchets plastiques, Rapid met tout en œuvre pour répondre au-delà vos attentes.



Rapid France

Zone Industrielle, 587
Avenue Blaise Pascal
FR-77550 Moissy Cramayel
Téléphone : +33 (0) 1 64 13 36 30
Télécopie : +33 (0) 1 64 13 36 39
E-mail : rapid.fr@rapid-france.fr

Présent dans le monde entier

info@rapidgranulator.se	(Siège social)
info@rapidgranulator.com	(USA)
info@rapidgranulator.de	(Allemagne)
info@rapidgranulator.it	(Italie)
info@rapidgranulator.cn	(Chine)
info@krj.jp	(Japon)
rapidsea@pacific.net.sg	(Singapour)

Représentant :



Conçu pour le broyage **économique**



Rapid **150 Solo**

Injection

Un broyeur robuste aux caractéristiques excellentes



Le Rapid 150 Solo est un broyeur à basse vitesse idéal pour les applications en pied de

presse ou comme petit broyeur centralisé. La gamme Solo est dotée de plusieurs avancées technologiques qui contribuent à un fonctionnement très performant et qui font de Rapid un synonyme de confiance dans le monde du broyage. Regroupant quatre modèles compacts en configuration d'usine, la gamme couvre une large plage de débits et permet de répondre avec précision aux besoins de broyage les plus fondamentaux.

La Série 150 de Rapid comprend deux autres gammes de broyeurs : les Rapid 150 PowerTech ultra-robustes et ultra-performants, et les Rapid 150 Delta-Tech qui offrent le plus vaste choix de tailles, de débits et de configurations.

Un broyé de haute qualité

- Coupe nette et en douceur grâce à la faible vitesse de rotation et aux couteaux à effet de coupe en ciseaux.
- Le périmètre de coupe constant et les flasques rotatives intégrées de l'arbre du rotor – une exclusivité Rapid – éliminent l'échauffement de frottement, ainsi que la poussière, les broyés longs et les fines.



Propreté de l'atelier : bac à granulé étanche à la poussière



Durabilité : rotor massif en exécution décalée et coupe en douceur par effet de ciseaux. Le système Rapid de couteaux-cassette élimine tout réaffûtage et repositionnement.



Facilité de nettoyage et d'entretien : accès immédiat au rotor et à la chambre de coupe.

La facilité de nettoyage et d'entretien

- Aucun outil n'est nécessaire pour ouvrir et fermer les panneaux et les capots.

Le changement rapide des couteaux

- Couteaux en cassette
- Pas de réaffûtage ni de réglage de couteaux
- Facilité d'accès à la chambre de coupe.

Le recyclage direct du broyé

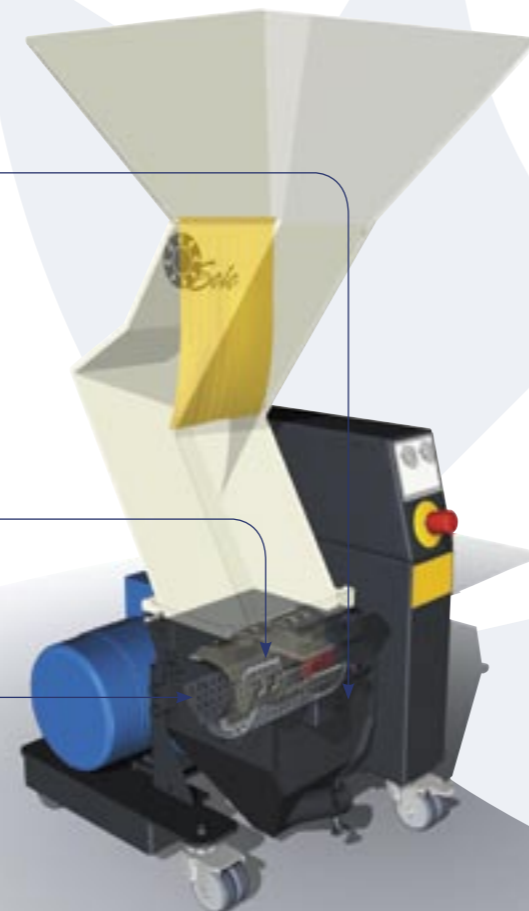
- Le broyeur peut être couplé à un chargeur de trémie pour recycler directement dans la presse à injecter.

La sécurité de fonctionnement

- Verrouillages de sécurité à action instantanée.

Le faible niveau sonore

- Faible vitesse de rotor.
- Coupe en ciseaux.



150-07S

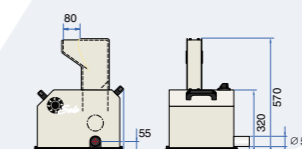
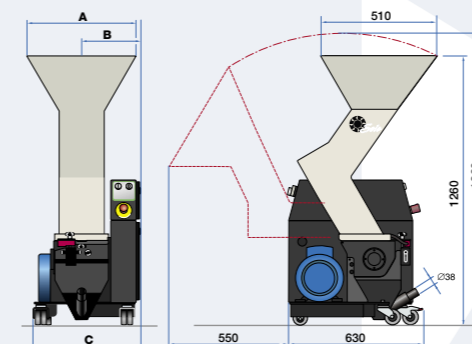
150-21S

150-35S

150-42S



Les broyeurs Rapid 150 Solo produisent du broyé de haute qualité avec moins de fines et dont la fusion est plus homogène, ce qui réduit les rebuts et les coûts.



Caractéristiques	150-07S	150-21S	150-35S	150-42S
CHAMBRE DE COUPE Ouverture, mm Couteaux fixes, qté	80 x 70 2	210 x 150 2	350 x 150 2	420 x 150 2
ROTOR Exécution décalée Couteaux rotatifs, qté	3 x 1	3 x 2	3 x 5	3 x 6
TRANSMISSION Puissance moteur, kW	0.37	2.2	2.2	2.2
GOULOTTE Chargement par le haut	♦	♦	♦	♦
GRILLE Trempeée, réglable en rotation, Ø	4 mm	5 mm		
RECEPTION/DECHARGE- MENT DU BROYE Bac collecteur à orifice d'évacuation, Ø	38 mm			
SECURITE Capots de protection à ver- rouillage électrique	Capot de protection fixe	♦	♦	♦
DEBIT/POIDS Débit, kg/h Poids, kg	7.5 45	40 140	60 170	70 190
Dimensions* l, mm L, mm h, mm	420 445 570			
A, mm B, mm C, mm		490 270 500	530 340 640	700 375 710
Niveau sonore, dB(A)	75 à 79 selon le type de matériau, de déchets, le débit d'alimentation, la température, etc.			

* Voir schémas pour les autres dimensions