

Conçu pour
ceux qui gagnent



La **Série Rapid 150**

Injection

Il ne suffit pas d'être bon pour gagner



Dans le monde d'aujourd'hui où règne une concurrence sans merci, il ne suffit pas d'être bon pour gagner. Un progrès, même modeste, peut faire la différence entre le leader et ceux qui passent aux oubliettes.

C'est la même chose pour les broyeurs. Notre parc de plus de 20 000 machines installées confirme que les broyeurs Rapid de la Série 15 sont les meilleurs broyeurs à basse vitesse du monde.

Mais pour Rapid, c'est insuffisant. Nous sommes des innovateurs et nous n'acceptons pas le compromis. C'est pourquoi nous avons mis au point une nouvelle génération de petits broyeurs sur la base d'une formule de conception exclusive, avec davantage d'options et une supériorité technique qui nous place loin devant la concurrence.

C'est la Série 150 de Rapid.

« La Série 150 a été conçue pour ceux qui gagnent. Rejoignez l'équipe et vous serez en tête dès le départ. »

Rapid – le synonyme de confiance dans le monde du broyage

Rapid a pour vocation de travailler en partenariat avec ses clients et d'en prendre soin. Notre leadership technologique nous permet d'assurer l'amélioration continue des conceptions et des performances qui préside à l'évolution des broyeurs. Nous n'utilisons que les matériaux de la plus haute qualité pour faire en sorte de vous fournir les broyeurs les plus robustes et les plus fiables du marché.

C'est pourquoi nous affirmons avec fierté que Rapid est synonyme de confiance dans le monde du broyage :

- une garantie de 5 ans,
- le leader mondial des solutions de broyage,
- plus de 60 000 broyeurs Rapid livrés depuis 40 ans,
- la livraison des pièces de rechange sous 24 à 48 heures,
- une stratégie axée sur la fourniture de solutions de broyage.

Des solutions sur mesure pour couvrir tous vos besoins

Que vous ayez besoin d'une machine robuste, ou extrêmement robuste, pas de problème, nous avons les deux: le Rapid 150 DeltaTech et le Rapid 150 PowerTech. Et peu importe la configuration de votre presse à injecter, nous avons le modèle qui convient : au pied de la presse ou sous la presse.

Diverses options vous permettent d'alimenter les déchets dans le broyeur manuellement ou automatiquement. Quel que soit le modèle de la Série Rapid 150, il peut être intégré à un circuit fermé de transport des granulés pour recycler directement le broyé dans la presse à injecter.

Qualité supérieure de broyé et meilleure accessibilité



Pour nos clients, la première priorité est d'obtenir un broyé de haute qualité et la technologie Rapid s'est toujours avérée supérieure à cet égard.

La facilité d'accès à toutes les pièces de la machine pour les opérations de nettoyage et d'entretien est un autre de ses avantages-clés.

CleanGRIND

Cutting Technology

Un broyé de format reproductible avec moins de fines et plus uniforme à la fusion se traduit par une réduction des rebuts de fabrication et une réduction des coûts.

VersaGRIND

Technology

Les combinaisons d'un ensemble de composants normalisés permettent de créer le broyeur de la Série 150 de Rapid qui répond avec précision aux besoins de votre application.

EasyCLEAN

Engineering

La base de la goulotte et le support de grille de la Série 150 de Rapid s'ouvrent et se ferment facilement pour fournir un accès facile pour les opérations de nettoyage et d'entretien.

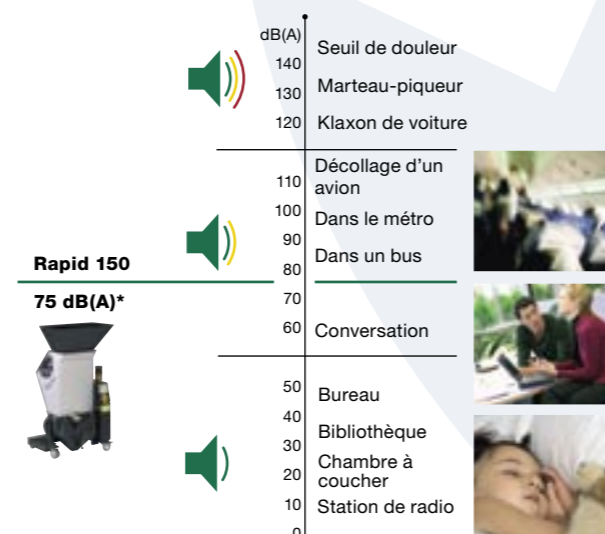
Le Rapid 150 PowerTech ultra-robuste, ultra-performant

La démarche « sans compromis » qui a présidé au Rapid 150 PowerTech se traduit par une puissance de coupe inégalée pour un broyeur essentiellement conçu pour ne faire qu'une bouchée des déchets plastiques durs, chargés ou abrasifs.

Les couteaux, réalisés en acier fortement allié et spécialement traité, durent 13 fois plus longtemps que leurs prédécesseurs ! En outre, toutes les pièces renforcées de ce modèle contribuent à en réduire l'entretien à un minimum. Rien d'étonnant donc à ce que ce superbroyeur chapeaute la gamme.

Le Rapid DeltaTech – le plus vaste choix de tailles et de débits

Avec ses sept modèles, la gamme DeltaTech offre le maximum de liberté en termes de tailles, de débits et d'options pour la personnalisation du broyeur. Les options de goulottes et de systèmes d'alimentation et de déchargement sous vide permettent de réaliser un grand nombre de configurations. En outre, les modèles à alimentation par vis ou pour installation sous presse ont été encore abaissés pour se loger plus facilement sous la presse.



Les broyeurs Rapid 150 PowerTech et Rapid 150 DeltaTech ont été conçus pour un faible niveau sonore en fonctionnement, même sans le capotage d'insonorisation en option.

* Selon le matériau, le débit à l'alimentation, etc.

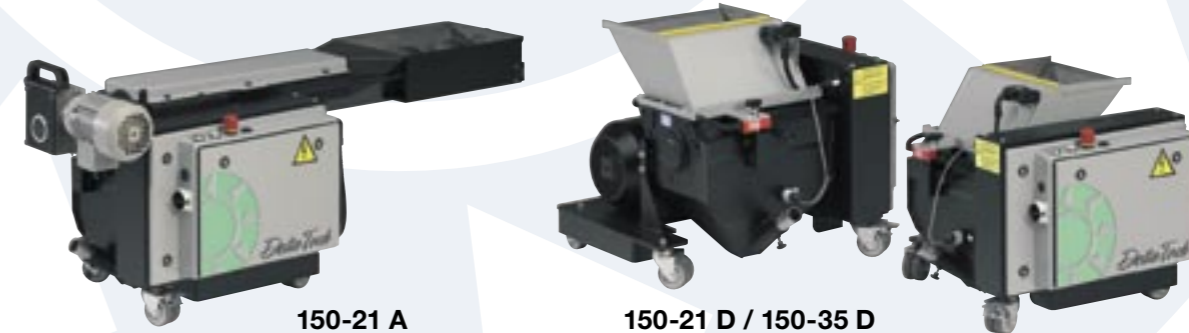


Rapid 150 PowerTech pour les tâches les plus rudes

● Robustesse ● Flexibilité ● Qualité du broyé ● Bruit



150-07 150-21 150-35 150-42



150-21 A 150-21 D / 150-35 D

Rapid 150 DeltaTech pour les tâches exigeantes

● Robustesse ● Flexibilité ● Qualité du broyé ● Bruit

Les caractéristiques qui vous font gagner

Meilleure qualité du broyé

- Technologie de coupe CleanGrind
- Périmètre de coupe constant
- Flasques d'extrémité d'arbre rotatives

Empoussièrément minimum

- Technologie de coupe CleanGrind
- Bac à broyé étanche à la poussière
- Meilleure étanchéité entre la base de goulotte et la chambre de coupe

Meilleure durabilité

- Roulements de rotor à plus grand facteur de charge
- Cages de roulements plus résistantes à l'usure
- Segment de coupe trempé de série
- Grille trempée et réglable en rotation de série

Meilleure accessibilité

- Un seul interrupteur de sécurité et une seule vis de sécurité
- Hauteur d'alimentation réduite sur les modèles à vis ou sous presse
- Guide rainuré pour le support de grille
- Meilleure mobilité sur roulettes
- Système de couteaux-cassette pour un remplacement optimum.



Durabilité : rotor massif en exécution décalée et coupe en douceur par effet de ciseaux. Le système Rapid de couteaux-cassette élimine tout réaffutage et repositionnement.



Facilité de nettoyage et d'entretien : accès immédiat au rotor et à la chambre de coupe.

Plus grande sécurité de broyage

- Des roulements surdimensionnés à facteur de charge élevé sont montés de série pour contribuer à éliminer les casses de palier, facteur particulièrement important pour le broyage des déchets épais, durs, chargés et/ou abrasifs.
- Collecteur anti-projections pour éviter aux déchets plastiques d'être projetés hors de la goulotte d'alimentation.
- Faible niveau de bruit encore abaissé en cas de montage du capotage d'insonorisation.



Propreté dans l'atelier : bac à broyé étanche à la poussière



Des solutions d'application intelligentes

Petit 150-21 avec alimentation par vis pour grosses carottes



Le Rapid 150-21 avec alimentation par vis installée sous la presse peut alimenter la chambre de coupe avec des carottes mêmes volumineuses

Bas et compact, haut et ergonomique



Deux solutions Rapid pour travailler en liaison avec un tapis convoyeur et un robot de prélèvement/déchargement en hauteur.

Le Rapid 150 inséré sous presse n'occupe qu'un minimum d'espace au sol



Une solution ultra-surbaissée couplée à la presse d'injection. La fonction de garage préserve la sécurité. Moteur-frein monté de série.

Système Rapid Airveyor et DS50 pour le transport du broyé et la séparation des poussières.



Cette solution Rapid pour les déchets plastiques poussiéreux et les procédés exigeants en général permet d'obtenir un broyé systématiquement dépoussiéré.

Le leader mondial du broyage



Rapid est le leader mondial du broyage. Nous développons, fabriquons et commercialisons des broyeurs unitaires et des solutions complètes de recyclage intégrées pour l'industrie des matières plastiques. Notre gamme diversifiée de broyeurs, qui s'étend des petites unités sur banc jusqu'aux broyeurs géants, nous permet de répondre à pratiquement tous vos besoins en matière de broyage.

Nos produits ont la réputation d'être les plus solidement construits, les plus fiables et de la meilleure qualité disponible sur le marché. C'est pourquoi presque tous nos broyeurs sont assortis d'une garantie de 5 ans. En outre, notre service de livraison de pièces de rechange sous 24 à 48 heures vous aide à les maintenir en parfait état.

Notre vocation est d'être votre partenaire. Avec plus de 40 ans d'expérience, une implantation mondiale et plus de 60 000 machines installées dans le monde entier, notre expertise et nos moyens humains et matériels sont à votre disposition.

Dans le domaine du recyclage des déchets plastiques, Rapid met tout en œuvre pour répondre au-delà vos attentes.



Rapid France

Zone Industrielle, 587
Avenue Blaise Pascal
FR-77550 Moissy Cramayel
Téléphone : +33 (0) 1 64 13 36 30
Télécopie : +33 (0) 1 64 13 36 39
E-mail : rapid.fr@rapid-france.fr

Présent dans le monde entier

info@rapidgranulator.se	(Siège social)
info@rapidgranulator.com	(USA)
info@rapidgranulator.de	(Allemagne)
info@rapidgranulator.it	(Italie)
info@rapidgranulator.cn	(Chine)
info@krj.jp	(Japon)
rapidsea@pacific.net.sg	(Singapour)

Représentant :

