

Pensé pour
les **plastiques**



Rapid GranuMATIC™

Le déchiqueteur-broyeur

Lorsqu'en 1960, Rapid présenta à la profession un broyeur spécialisé pour les matières plastiques, rien de comparable n'existait. Ce fut le premier pas qui devait faire de Rapid le leader technologique de la spécialité.

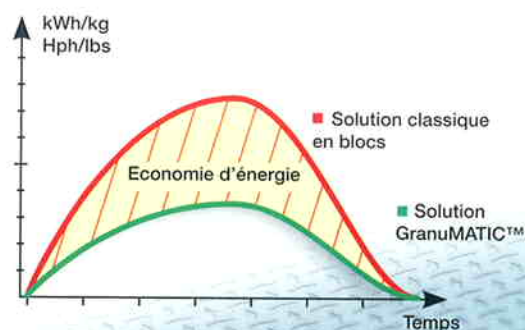
Aujourd'hui, avec la naissance de la gamme GranuMATIC™, nous réalisons encore une première avec une machine intégralement dédiée au recyclage des matières plastiques. Il ne s'agit ni d'un broyeur, ni d'un déchiqueteur, il s'agit du GranuMATIC™.

Jusqu'à présent, les déchiqueteurs étaient des machines polyvalentes, principalement utilisées pour réduire les ordures ménagères et le bois.

La nouvelle gamme GranuMATIC™ a été mise au point pour le recyclage efficace des polymères, exclusivement. Sa technologie originale repose sur la longue expérience de Rapid dans le domaine du déchiquetage et du broyage des polymères.

Les GranuMATIC™ sont optimisés de manière à produire du broyé plastique propre grâce à une coupe en douceur qui transforme même les plastiques les plus durs en morceaux de taille homogène.

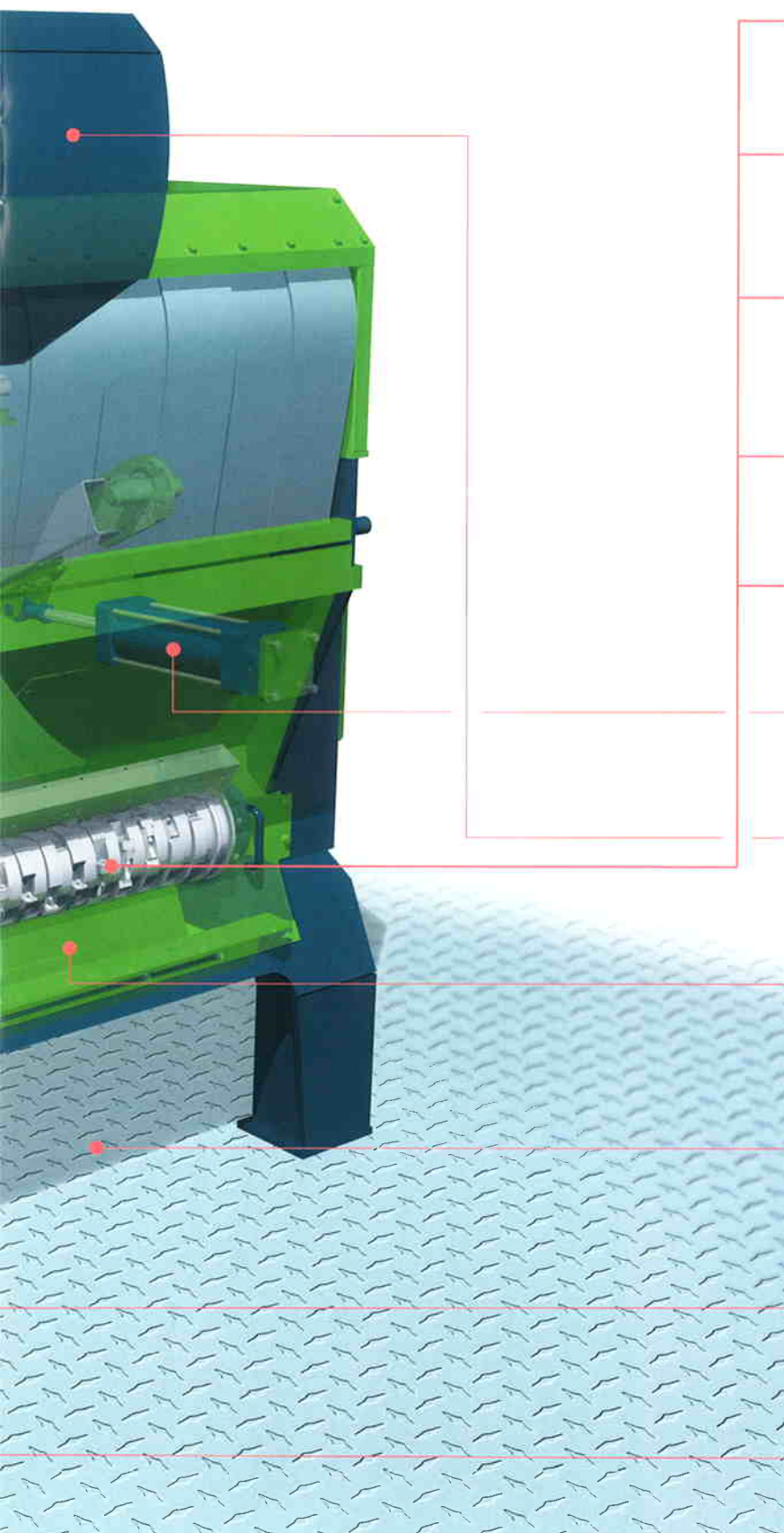
La technologie PolyCUT présente l'avantage d'économiser l'énergie. Par une conception et une configuration originales, il est possible d'atteindre des débits élevés même avec une puissance de motorisation limitée, et donc de réduire le coût de fonctionnement. Encore un avantage Rapid dont vous pouvez bénéficier.



Parce que nous savons ce que nous faisons, nous pouvons vous offrir la garantie la plus solide du monde – 5 ans – quand vous achetez un GranuMATIC™ neuf. Moyennant un entretien régulier et le remplacement des pièces d'usure quand il le faut, votre déchiqueteur fonctionnera toujours comme au premier jour.



yeur pour plastiques



Coupe le matériau au lieu de le déchiqueter, grâce à la technologie PolyCUT.



Minimise les contraintes grâce à la coupe à basse vitesse.



Economise l'énergie : PolyCUT et la coupe séquentielle permettent de réduire la puissance du moteur.



Refroidissement du rotor sur le modèle GranuMatic™ Wide.



Capacité accrue grâce aux rangées à couteaux doubles (modèle Wide).



Amortissement des contraintes grâce au système d'alimentation pneumatique original FlexiPUSH.



Les déchets légers et volumineux sont introduits efficacement dans le rotor moyennant un poussoir supérieur en option.



L'absence de grille produit des « copeaux » de taille homogène. Grille disponible en option pour les granulométries inférieures.



Déchargement facile par tapis convoyeur ou par vis de transport grâce au support surélevé standard.



Faible niveau sonore. Versions insonorisées en option pour les environnements sensibles.



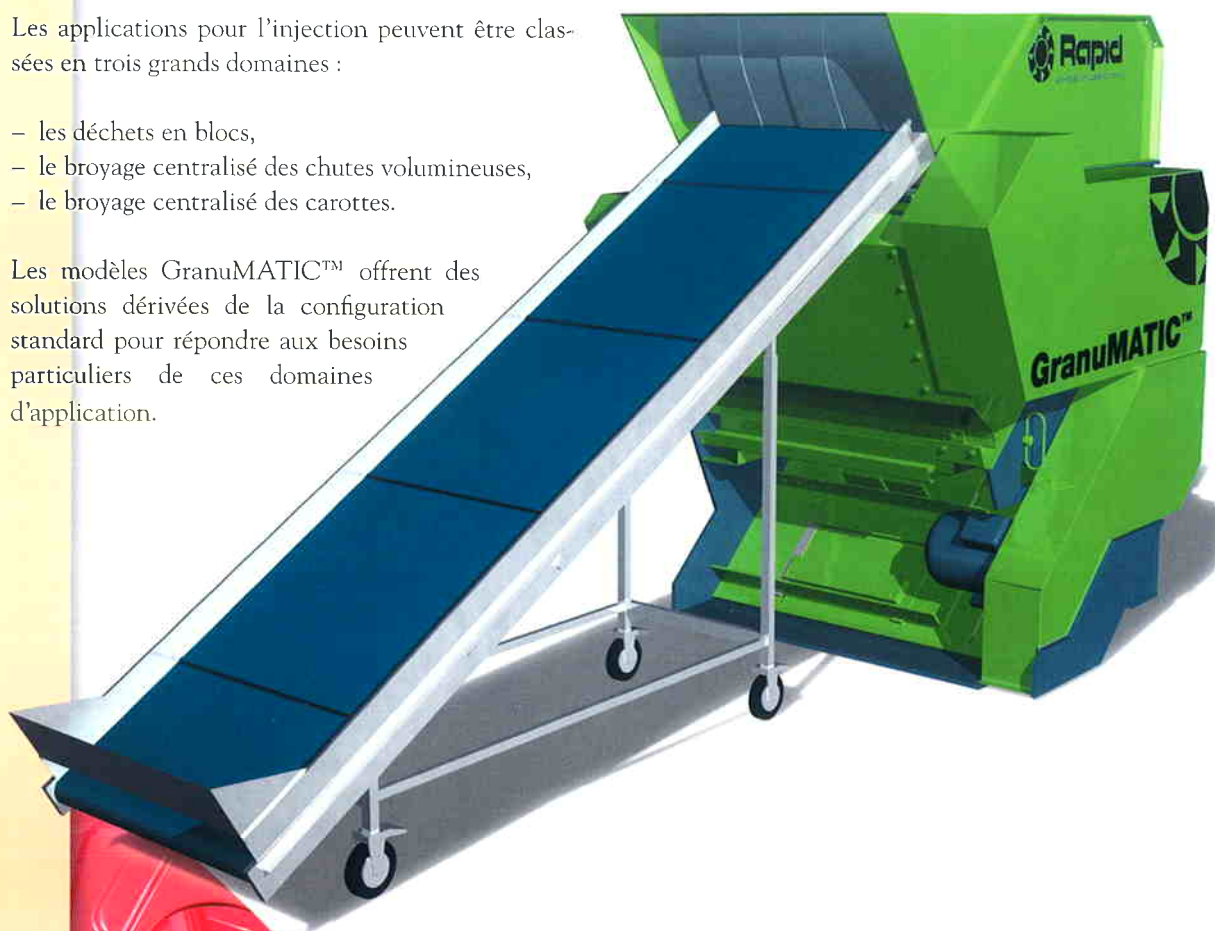
La tranquillité d'esprit pour l'utilisateur grâce à la garantie étendue Rapid de 5 ans.

L'injection

Les applications pour l'injection peuvent être classées en trois grands domaines :

- les déchets en blocs,
- le broyage centralisé des chutes volumineuses,
- le broyage centralisé des carottes.

Les modèles GranuMATIC™ offrent des solutions dérivées de la configuration standard pour répondre aux besoins particuliers de ces domaines d'application.



	Carottes	Chutes	Purges
	x	x	x
	x	x	x
kWh / tph	x	x	x
	-	-	-
	-	-	-
	x	x	x
	(x)	(x)	(x)
	(x)	(x)	-
	(x)	(x)	(x)
	x	x	x
5 year guarantee	x	x	x

x nécessaire, (x) optionnel, - pas nécessaire

En vrac



FlexiPUSH

Le système FlexiPUSH pneumatique et autorégulé amortit efficacement les vibrations et les contraintes liées aux applications sévères.

La conception spéciale de la goulotte d'alimentation permet d'acheminer automatiquement le matériau dans le rotor. Le système poussoir est autonettoyant par inversion de marche.

Le soufflage

Les applications pour le soufflage impliquent des corps creux encombrants et volumineux, ainsi que des produits plus petits comme les flacons, bouteilles, etc. Pour éviter au matériau de rester sur le rotor et d'échapper à la coupe, le GranuMATIC™ est équipé d'un poussoir supérieur monté en partie haute qui oblige les objets à pénétrer entre les couteaux du rotor.



	Bouteilles	Déchets volumineux	Paraisons/Purges
	X	X	X
	X	X	X
	X	X	X
	-	-	-
	(X)	(X)	(X)
	X	X	X
	X	X	(X)
	(X)	(X)	-
	(X)	(X)	(X)
	X	X	X
	X	X	X

X nécessaire, (X) optionnel, - pas nécessaire

Grande taille



PolyCUT

La technologie originale PolyCUT de Rapid associe l'angle de coupe, la vitesse de coupe et la coupe séquentielle du système Flex-PUSH. Elle constitue une meilleure solution pour déchiqueter les plastiques. PolyCUT donne une coupe nette et en douceur qui s'accompagne de contraintes de faible niveau et permet d'utiliser une moindre puissance de motorisation.

En conséquence, vous obtenez :

- un produit déchiqueté uniforme
- une faible consommation d'énergie,
- une solution aux performances durables (garantie de 5 ans).

L'extrusion

La gamme GranuMATIC™ convient à tous les types d'applications extrudées : le film en vrac, le film en rouleaux, les gros blocs et les tubes et profilés.

Le modèle GranuMATIC™ Wide peut être équipé d'un rotor refroidi, particulièrement utile pour le traitement des films fins.



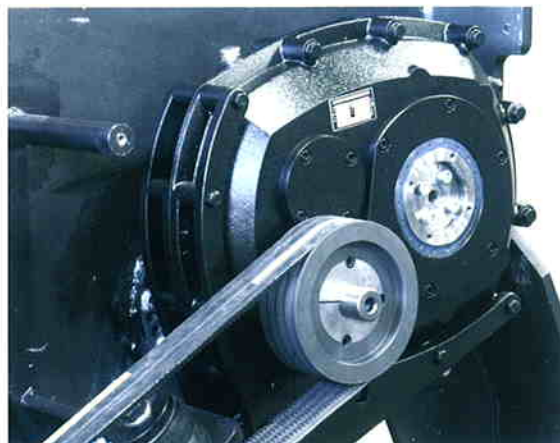
	Flim en vrac	Flim en rouleaux	Tubes et profilés	Purges
	X	X	X	X
	X	X	X	X
	X	X	X	X
	(X)	(X)	-	-
	(X)	(X)	(X)	(X)
	X	X	X	X
	X	(X)	(X)	(X)
	(X)	(X)	-	-
	(X)	(X)	(X)	(X)
	X	X	X	X
	X	X	X	X

x nécessaire, (x) optionnel, - pas nécessaire

Forte épaisseur



L'extrusion est un procédé dont les applications sont nombreuses. La gamme GranuMATIC™ est capable de traiter toutes les applications de l'extrusion : film en vrac, film en rouleaux, purges de fortes tailles et en matériaux divers, tubes et profilés.



Transformer les déchets plastiques en broyé de haute qualité

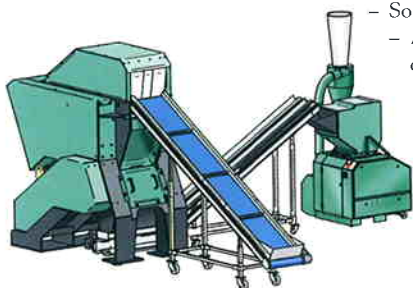
Responsabilité totale – Un partenaire.

Par un système unique, le GranuMATIC et le broyeur Rapid transforment les purges et les déchets de soufflage en broyé de haute qualité.



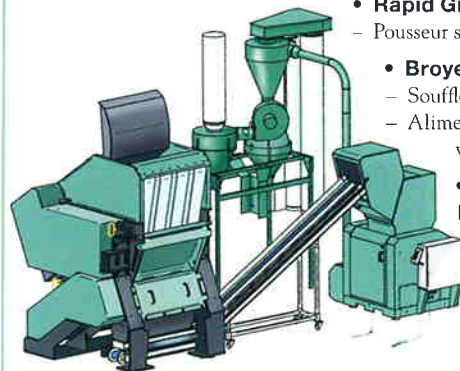
Configuration type : Application Purges

- **Rapid GranuMATIC™ Compact**
 - Alimentation par tapis convoyeur
- **Broyeur Rapid 2036**
 - Soufflerie F7/AX7,5
 - Alimentation par tapis convoyeur
- **Séparation du broyé**
 - Rapid DS-50



Configuration type : Application Soufflage

- **Rapid GranuMATIC™ Extend**
 - Pousseur supérieur
- **Broyeur Rapid 3560**
 - Soufflerie F7/AX12
 - Alimentation par tapis convoyeur
- **Séparation du broyé**
 - Rapid DS-400
 - Séparateur de métaux
 - Support surélevé

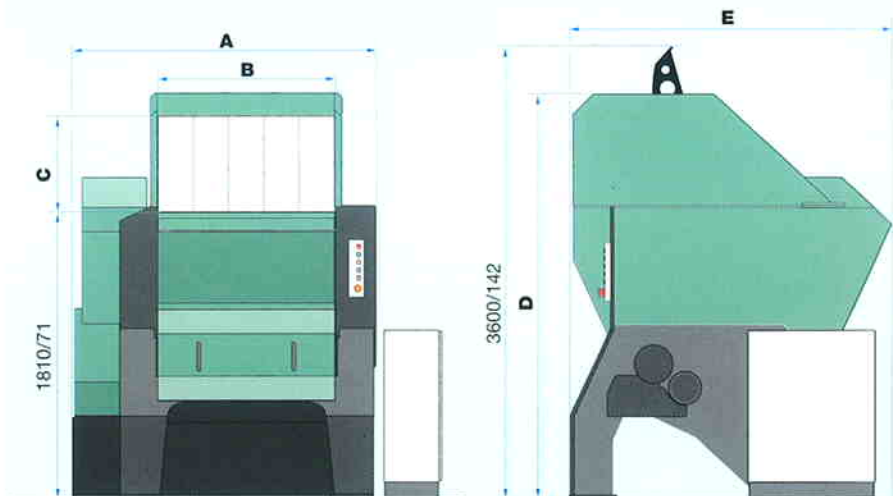


Caractéristiques techniques générales

GranuMATIC™	Compact	Extend	Wide
Alim. électrique (kW/ Hp)	11/15	22/30	55/75
Couteaux (qté)	14	28	42
Vitesse de rotor (tr/mn)	58	58	58
Poids (kg/ lbs)	2800/6200	4800/10500	6500/14300
FlexiPUSH	oui	oui	oui
PolyCUT	oui	oui	oui
Diam. rotor (mm/ in)	282/11	282/11	434/17
Chambre de coupe (mm/ in)	540×740/21×29	1080×740/42×29	1620×1020/64×40
Débit* (kg/h/ lbs/h)	450/1000	900/2000	1500/3300
Options			
Pousseur supérieur	n.d.	oui	oui
Refroidissement rotor	n.d.	n.d.	oui
Grille (diam. trous, mm/ in)		50/ 2"	
Rangées à couteaux doubles	n.d.	n.d.	oui

* Selon application, matériaux, type et débit d'alimentation, etc.

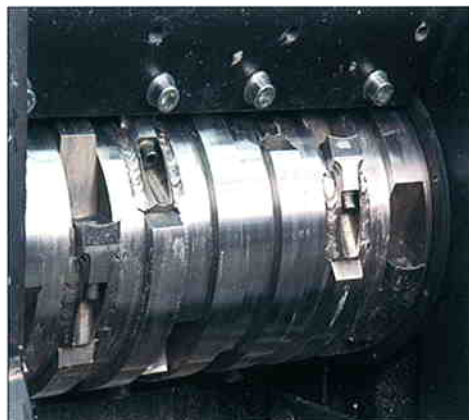
Toutes cotes en mm/ in



GranuMATIC™	A	B	C	D	E
Compact	1320/52	540/21	520/20,5	2540/100	2230/88
Extend	1930/76	1080/42,5	620/24,5	2660/105	2230/88
Extend, Pousseur sup.	1930/76	1080/42,5	760/30	2810/111	2230/88
Wide	2930/115	1620/64	1000/39,5	3100/122	2300/90,5
Wide, Pousseur sup.	2930/115	1620/64	1180/46,5	3280/129	2300/90,5

Facilité d'accès et de nettoyage

Les considérations de manutention sont au cœur de la conception. La machine se nettoie facilement pour les changements de matériaux ou de couleurs. Il suffit d'ouvrir une simple plaque pour accéder instantanément à l'intérieur de la machine sans aucune manipulation pénible.

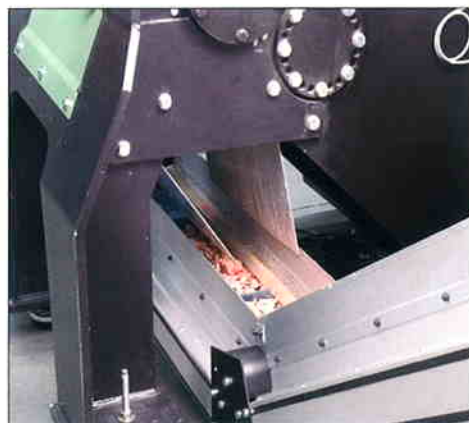


Fonctionnement sans grille

Du fait que le matériau est coupé en morceaux de taille homogène, le Granu-MATIC™ fonctionne sans grille. Celle-ci peut toutefois être installée en option si l'on souhaite obtenir des granulométries inférieures.

Facilité d'entretien

L'ouverture par l'avant permet d'accéder facilement et rapidement au cœur de la machine. Tous les couteaux, fixes ou rotatifs, sont facilement accessibles. Les couteaux rotatifs sont réversibles et leur configuration en cassette en facilite l'entretien.



Facilité d'évacuation du broyé

Le support surélevé est standard et simplifie la mise en ligne des matériels d'évacuation du broyé, par tapis convoyeur ou par vis de transport selon vos besoins.

Leader mondial de la gestion des matières plastiques



L'unité de production moderne attache une importance croissante au recyclage intégré des déchets plastiques. Tous les modèles de notre gamme étendue de déchiqueteurs et de broyeurs Rapid vous apportent une performance optimale, un recyclage efficace et une longue durée de service. Grâce au développement permanent de nos produits et à notre service client dédié, le recyclage de vos déchets plastiques sera toujours à la pointe de la technologie du broyage.

En tant que leader mondial de la fourniture de matériels à hautes performances pour l'industrie des matières plastiques, nous devons naturellement de concevoir la gamme GranuMATIC™. Elle vous apporte des solutions économiques pour de nombreuses applications sévères.

C'est ce que nous appelons la « granulistique » ! Pour savoir comment améliorer la rentabilité de votre broyage, prenez contact avec Rapid.



Present worldwide

Rapid Suède – Siège social

Rapid Granulator AB
Industrivägen 4
Box 9, SE-330 10 Bredaryd, Suède
Tél.: +46 (0)37 08 65 00
Fax : +46 (0)37 08 02 51
E-mail: info@rapidgranulator.se

Rapid France

Tél.: +33 (0) 1 64 13 36 30
Fax : +33 (0) 1 64 13 36 39
E-mail: rapid.fr@rapid-france.fr

Rapid Etats-Unis

Tél.: +1 (815) 399 4605
Fax : +1 (815) 399 0419
E-mail: info@rapidgranulator.com

Rapid Allemagne

Tél.: +49 (0) 60 27 4 66 50
Fax : +49 (0) 60 27 46 65 17
E-mail: info@rapidgranulator.de

Rapid Italie

Tél.: +39 0 4 99 72 82 52
Fax : +39 0 4 99 72 58 29
E-mail: info@rapidgranulator.it

Rapid Japon

Tél.: +81 079 563 6907
Fax : +81 079 563 6977
E-mail: info@krj.jp

Rapid Chine

Tél.: +(86-21) 6218 6524
Fax: +(86-21) 6217 6751
E-mail: info@rapidgranulator.cn

Rapid Singapour

Tél.: +65 6 892 5788
Fax : +65 6 892 5733
E-mail: rapidsea@pacific.net.sg