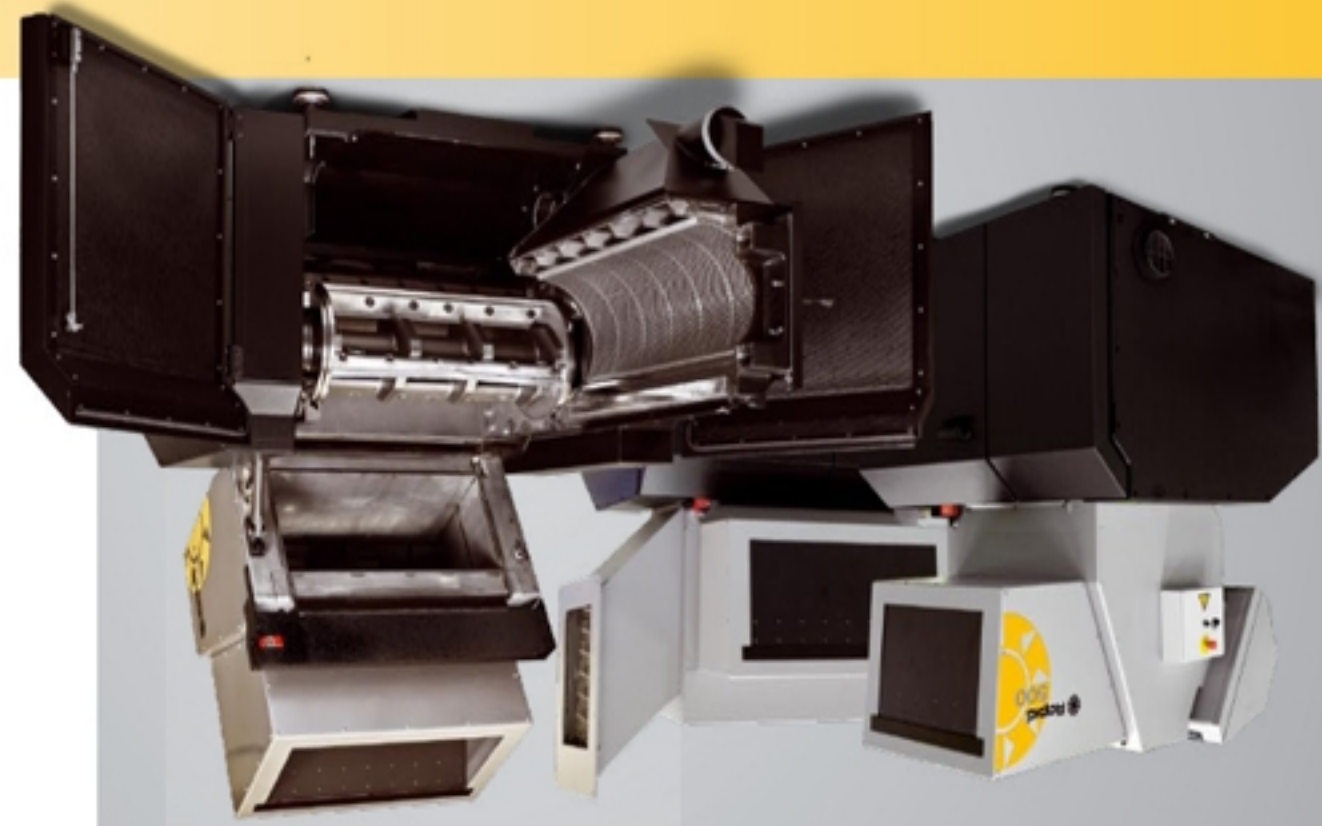


La technologie « A cœur ouvert » de Rapid est désormais intégrée à tous les broyeurs des gammes 300, 400 et 500. Son grand avantage réside dans le fait qu'elle renforce les performances en permettant d'accéder directement et facilement au cœur de la machine, réduisant ainsi considérablement les temps de nettoyage et d'entretien aux changements de production. Ces « arrêts au stand » extrêmement courts maximisent les temps de production et minimisent les coûts de main d'œuvre. L'accès sans obstacle aux pièces internes essentielles du broyeur assure aussi un contrôle total et rapide qui prévient toute contamination aux changements de couleur ou de matière.

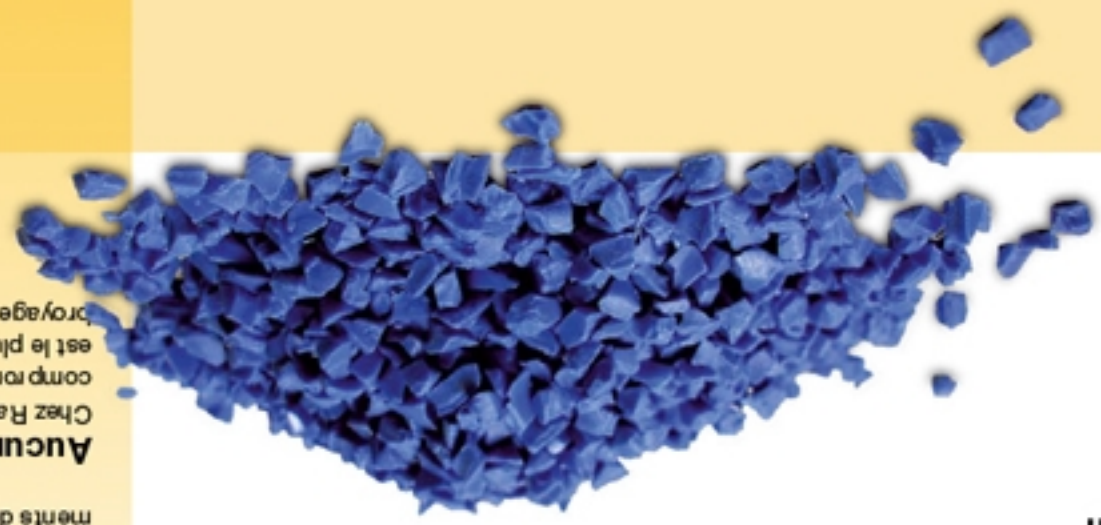
La gamme à cœur ouvert permet un débit max de 500 kg/h.

Une fois encore, Rapid confirme son leadership en matière d'innovation et met à votre disposition des broyeurs à hautes performances exempts de tout compro-

La formule de la réussite



Un broyé de qualité de production pour la régularité de



Des arrêts au stand ultra-courts
Vous économisez sur les coûts par la simplicité spectaculaire du nettoyage et de l'entretien.

Disponibilité maximale en production
La rentabilité dépend de la disponibilité en production, laquelle dépend de la simplicité.

Contrôle par « visibilité propre »
Évitez les hétérogénéités aux changements de matière ou de couleur.

Aucun compromis
Chez Rapid, nous ne faisons aucun compromis. C'est pourquoi notre nom est le plus respecté dans le monde du broyage.

Le nom le plus reconnu dans le broyage

Rapid est le leader mondial du broyage. Nous concevons, fabriquons et commercialisons des broyeurs indépendants et des solutions complètes de recyclage intégré pour la plasturgie. Notre programme étendu de broyeurs, de la machine sur banc au broyeur géant, est capable de répondre à pratiquement tous vos besoins en matière de broyage.

Nos produits sont considérés comme les plus robustes, les plus fiables et de la meilleure qualité du marché, et notre excellent service de pièces de rechange contribue à les maintenir en parfait état.

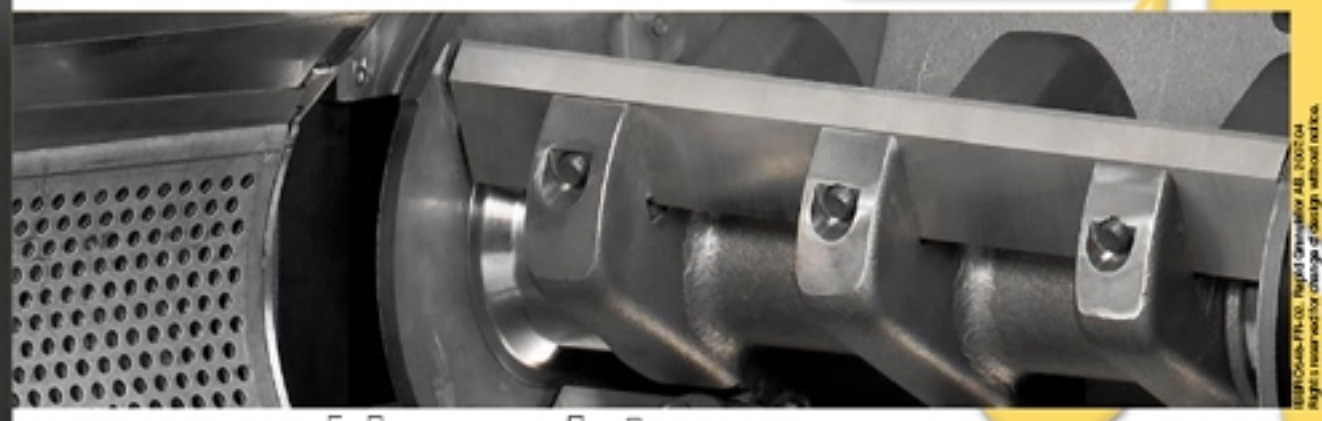
Nous savons être un partenaire dévoué. Avec plus de 50 ans d'expérience, une présence mondiale et plus de 60 000 broyeurs installés dans le monde, nous mettons nos compétences, nos collaborateurs et nos moyens à votre disposition.

Dans le domaine du recyclage des déchets plastiques, Rapid met tout en œuvre pour aller au-delà de vos attentes.



Rapid Granulator AB
Box 9, Industrivägen 4
SE-330 10 Brödaryd, Sweden
Téléphone: +46 370 86500
Email: info@rapidgranulator.se

Rapid dans le monde:
Les États-Unis info@rapidgranulator.com
Allemagne info@rapidgranulator.de
Italie info@rapidgranulator.it
Chine info@rapidgranulator.cn
Singapour rapidsea@pacific.net.sg



www-rapidgranulator-se

Rapid 500



Rapid gamme 500

La technologie «A cœur ouvert»

Verrouillage de sécurité amélioré

La nouvelle conception du système de verrouillage de sécurité permet d'ouvrir plus vite le broyeur. En vérifiant l'arrêt total du rotor par des capteurs de vitesse avant de permettre l'ouverture de la machine, il apporte également un degré supérieur de sécurité.



Facilité de nettoyage et d'entretien

La remarquable ergonomie de conception de tous nos modèles vous permet d'accéder rapidement aux composants techniques au cœur de la machine pour réduire les temps de nettoyage, d'entretien et de changement de production. Le « visiblement propre » est un autre avantage pour les contrôles de conformité.



Un broyé de la plus haute qualité

La technique de coupe Rapid par coupe franche en double ciseau avec périmètre de coupe constant donne un granulé homogène avec un taux de poussière minimum, même avec les matières les plus résistantes.



Moins d'énergie consommée

Le principe de la coupe à double ciseau réduit l'effort nécessaire pour couper les déchets plastiques et permet d'utiliser un plus petit moteur qui réduit notablement la consommation d'énergie.



Grille réversible

La possibilité de retourner la grille accroît sa durée de vie et maximise la durabilité.



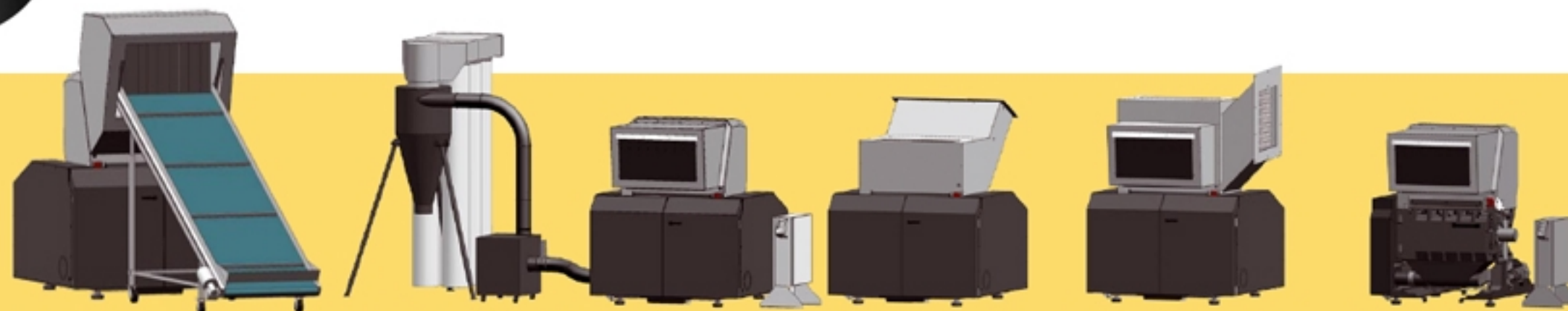
Ouverture/fermeture assistée

Des vérins pneumatiques à gaz ou un vérin motorisé permettent d'ouvrir et de fermer rapidement la goulotte du broyeur.



Adaptabilité de la goulotte d'alimentation

Un grand choix de gouottes standards permet de s'adapter à l'application et à la méthode d'alimentation. La plupart des gouottes standards sont modulaires et peuvent être reconfigurées sans difficulté en cas de besoin.



Caractéristiques techniques

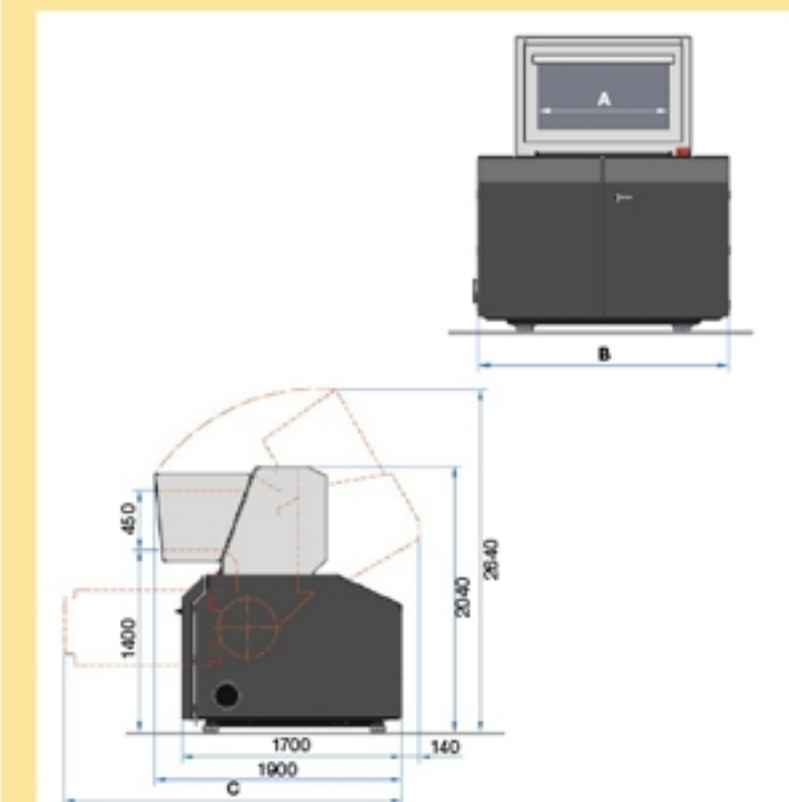
	500-60	500-90	500-120
Ø rotor (mm)	450		
type	3-aubes, ouvert		
Couteaux rotatifs	6		
Couteaux fixés	4		
Chambre de coupe, Super-T/Tang	620x580	920x580	1220x580
pédécoupe	620x460	920x460	1220x460
Goulotte d'alimentation	600x450	900x450	1200x450
Moteur, standard, (kW)	22	30	37
options	18,5 / 22 / 30 / 37 / 45 / 55		
Débit, (kg/h)	maxi 600	maxi 900	maxi 1200
Poids (kg)	3000	3300	3600

Équipement

- Couteaux pré-réglables
- Coupe en double ciseau
- Capotage de protection rotor arrêté
- Avant/base de chambre de coupe pivotable
- Transmission haute résistance
- Volets à démontage facile
- Socle massif sur pieds
- Ouverture par vérin électrique

Options

- Rotor à 5 aubes pour débit supérieur
- Version PowerTech anti-abrasion
- Gouottes d'alim. pour feuille, tubes etc., tapis convoyeur, alim. à rouleaux
- Couteau(x) fixe(s) supplémentaire(s) pour débit élevé
- Ø de grille, Std/opt. (mm) 8 4 / 6 / 10 / 12 / 17 / 25
- Volant d'inertie supplémentaire
- Gabarit de réglage des couteaux
- Indicateur de niveau



Toutes cotes en mm.

Modèle	A	B	C
500-60	600	1440	2500
500-90	900	1740	2600
500-120	1200	2040	2900



Super-T pour déchets volumineux
On utilise généralement deux couteaux fixes (en rouge). On peut ajouter un couteau fixe en option (en jaune) pour accroître le débit. Le broyage des pièces et déchets volumineux est une application courante.



Tangentiel pour déchets d'extrusion
On utilise généralement deux couteaux fixes (en rouge). On peut ajouter un ou deux couteaux fixes en option (en vert/en jaune) si un débit plus élevé est nécessaire.



Prédécoupe pour déchets à parois épaisses
Recommandée pour le broyage intensif des feuilles, tubes, profilés, déchets à parois épaisses, etc. En option, on peut ajouter un troisième et un quatrième couteau fixe (en vert/en jaune) pour accroître le débit.