

LA NOUVELLE SERIE 80

# De gros broyeurs aux dents longues



**Rapid**

MASTERS OF GRANULISTICS

# La nouvelle série des plus gros broyeurs Rapid



La nouvelle série 80 est destinée aux applications

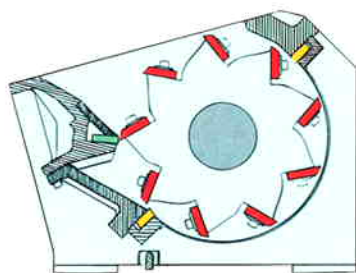
particulièrement exigeantes et comprend les plus gros broyeurs de toute la gamme Rapid. Trois modèles sont disponibles avec des ouvertures de chambre de broyage de 1000, 1270 et 1500 mm, et un diamètre de rotor de 800 mm. Ils sont principalement destinés à des débits élevés et au broyage central de divers déchets plastiques de tailles importantes.

## BROYAGE PUISSANT

Les couteaux rotatifs sont disposés en angle V pour assurer une puissante action de coupe en ciseaux.

Les couteaux rotatifs étant réglables, il est possible de maintenir un espace fixe entre les couteaux et la grille, afin d'assurer un cercle de coupe constant et de maintenir une grande efficacité de coupe même après l'affûtage de ces derniers. Ceci résulte en une création minimale de poussières et de fines et en une qualité supérieure des matières rebroyées.

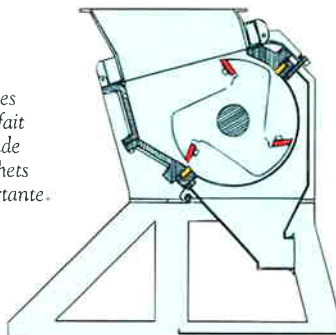
L'augmentation de la capacité de broyage est rendue possible par l'alimentation tangentielle des déchets plastiques dans la chambre de broyage.



Rotor à 9 aubes (à gauche) pour une grande capacité de broyage (option).

Un troisième couteau fixe est recommandé pour les déchets particulièrement épais ou lourds. Ce couteau est optionnel (en vert sur l'illustration) et convient aux deux types de rotors.

Rotor à 3 aubes (à droite) parfait pour une grande variété de déchets de taille importante.



L'ouverture de la chambre de broyage est suffisamment grande pour permettre à des objets encombrants d'être admis directement dans le broyeur sans découpe préalable.



Les purges ne posent aucun problème à la Série 80.

Des alimentations spéciales sont disponibles pour faciliter le broyage des tubes et profils.



Une conception robuste, une action de coupe en ciseaux et un cercle de coupe constant permettent même à d'épais paquets de films plastiques d'être facilement découpés.



L'alimentation tangentielle des déchets empêche les produits dur et creux de rebondir sur le rotor.





La fiabilité du broyeur est accentuée par le montage des roulements du rotor à l'extérieur de la chambre de broyage.

### NETTOYAGE ET ENTRETIEN FACILES

Un certain nombre de caractéristiques permettent un accès rapide à toutes les parties du broyeur. La trémie et le support s'ouvrent et se ferment automatiquement pour donner un accès direct à l'ensemble du rotor et la grille. Les mêmes vis de fermeture sont utilisées pour verrouiller la trémie et le support grille, ce qui permet un gain de temps lors des opérations d'entretien.

### CARACTÉRISTIQUES REMARQUABLES

La robustesse et la fiabilité de l'opération de broyage est due à un puissant système d'entraînement. Une poulie de grandes dimensions assure une inertie importante et un fonctionnement sans problèmes. En version standard, le rotor est rallongé pour permettre l'installation éventuelle d'un volant d'inertie afin d'augmenter l'efficacité de l'action de coupe.

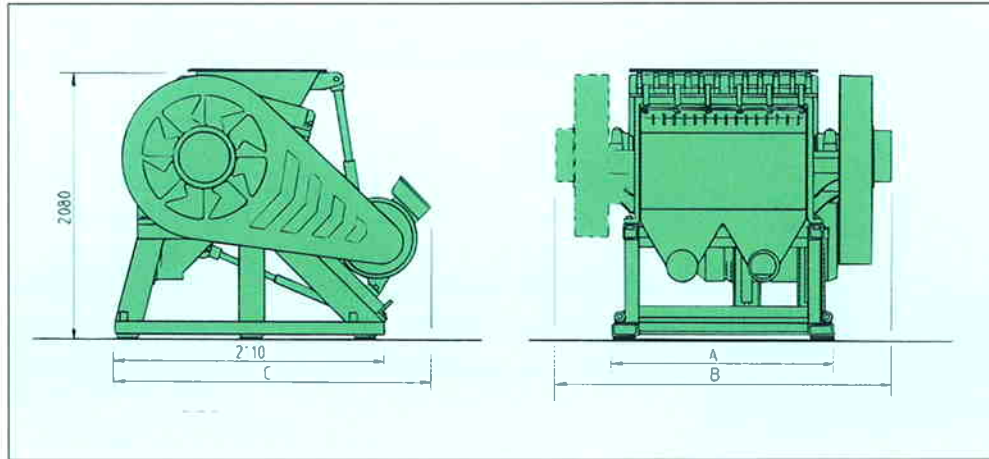
Tous les broyeurs sont protégés contre d'éventuel dommage de surcharge par les disques à friction et le contrôle de vitesse.

### OPTIONS POUR ADAPTION À L'UTILISATEUR

Chaque broyeur de la série 80 est adapté aux besoins exacts du client. Le choix des systèmes d'alimentation comprend bande de convoyage, rouleaux d'alimentation pour films plastiques et plaques, trémie rallongée pour tubes et profilés, etc. Les matières rebroyées peuvent être déchargées par un système soufflerie/cyclone, et la poussière peut être complètement séparée du broyé grâce à un séparateur de poussière.



- CONCEPTION TRÈS ROBUSTE
- SYSTÈME DE TRANSMISSION PUISSANT
- QUALITÉ ET GRAND DÉBIT DES MATIÈRES BROYÉES
- NETTOYAGE ET ENTRETIEN RAPIDES
- CONFIGURATIONS ALTERNATIVES DE ROTOR
- NOMBREUSES OPTIONS POUR UNE ADAPTION TOTALE AUX BESOINS DU CLIENT



Modèle	A	B	C	kW	Overture de la chambre de broyage (mm)
80100	1440	2310			1000 x 800
80125	1710	2580			1250 x 800
80150	1940	2810			1500 x 800
			2520	110-160	
			2700	200	

Caractéristique	Standard	Option
Moteur, kW	110	132, 160, 200
Diamètre du rotor, mm	800	
Couteaux rotatifs	3x2	9x2
Couteaux fixes	2	3
Grille, mm	10	6, 8, 12, 17 & 25
Poids, kg	8000 (modèle 80125)	
Débit, kg/h	Jusqu'à 3500 en fonction de la taille des granulés, du plastique à broyer, du type de déchets, etc	

## LE CHEMIN VERS UN MEILLEUR RECYCLAGE

Avec plus de 30 années d'expérience cumulée, Rapid est leader mondial de la fourniture de broyeurs dans l'industrie plastique pour le recyclage sur site de déchets. Etre à l'écoute de nos clients et répondre à leurs besoins a joué un rôle important dans notre succès. Cette relation étroite avec la clientèle a permis à Rapid de fournir à ses clients les broyeurs les mieux adaptés pour optimiser leurs procédures de production et de recyclage.

Notre Société Mère est située en Suède, et nous avons des filiales aux Etats-Unis, en Allemagne et en France. Celles-ci, complétées d'un réseau d'agents et de distributeurs, offrent aux clients du monde entier une représentation et une fourniture de services complets.

Ceci est la voie Rapid vers un meilleur recyclage.



Société Mère:

Maskin AB Rapid  
 Box 9, S-330 10 Bredaryd, Sweden.  
 Tel: +46 (0)370 86500  
 Fax: +46 (0)370 80251



**Rapid**<sup>®</sup>  
 Masters of Granulistics

**Rapid France**  
 Z.I. - 587, avenue Blaise Pascal  
 77550 MOISSY CRAMAYEL  
 Téléphone 01 64 13 36 30  
 Télécopie 01 64 13 36 39  
 E-mail : rapid.fr@rapid-france.fr  
 http://www.rapidgranulator.se